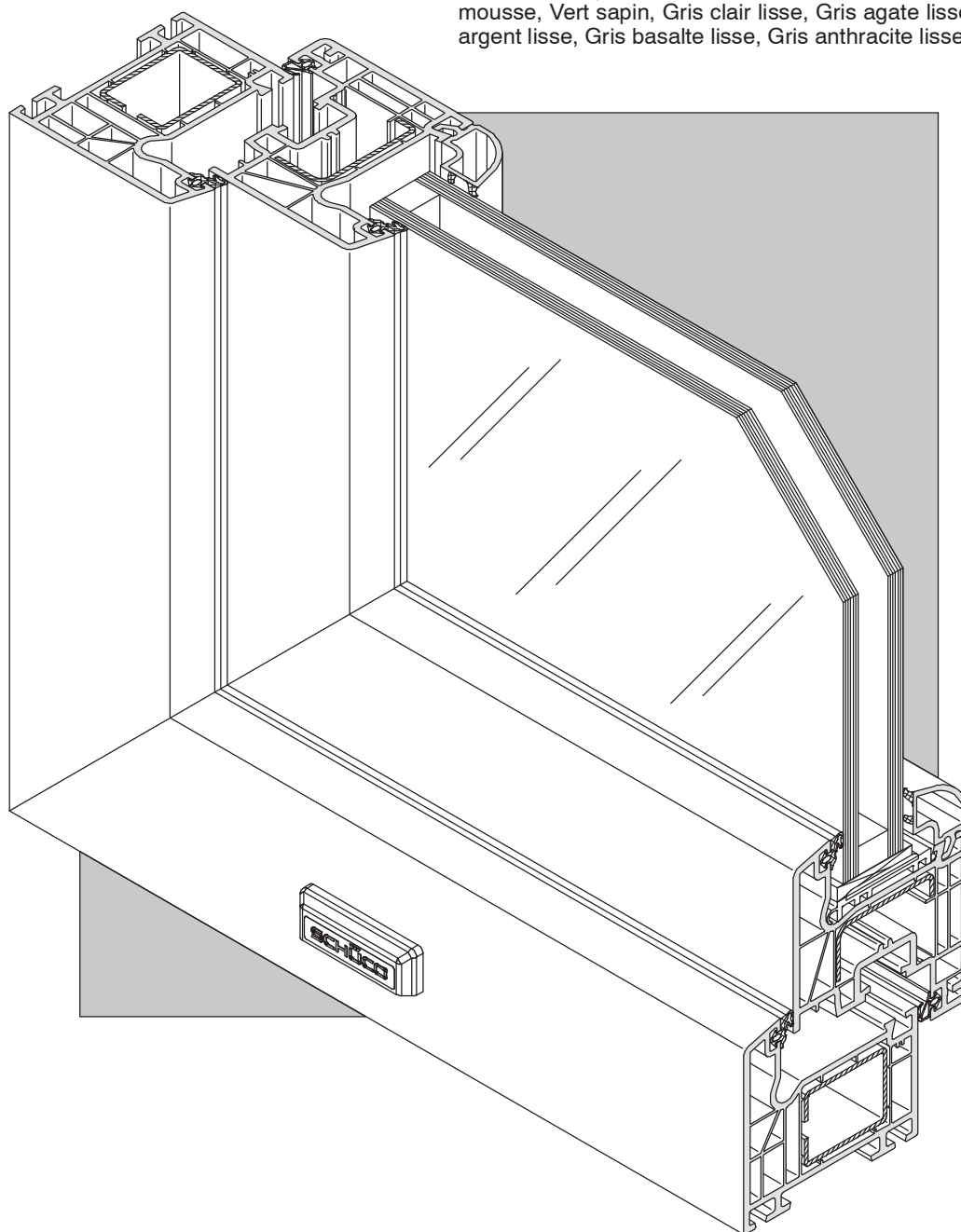


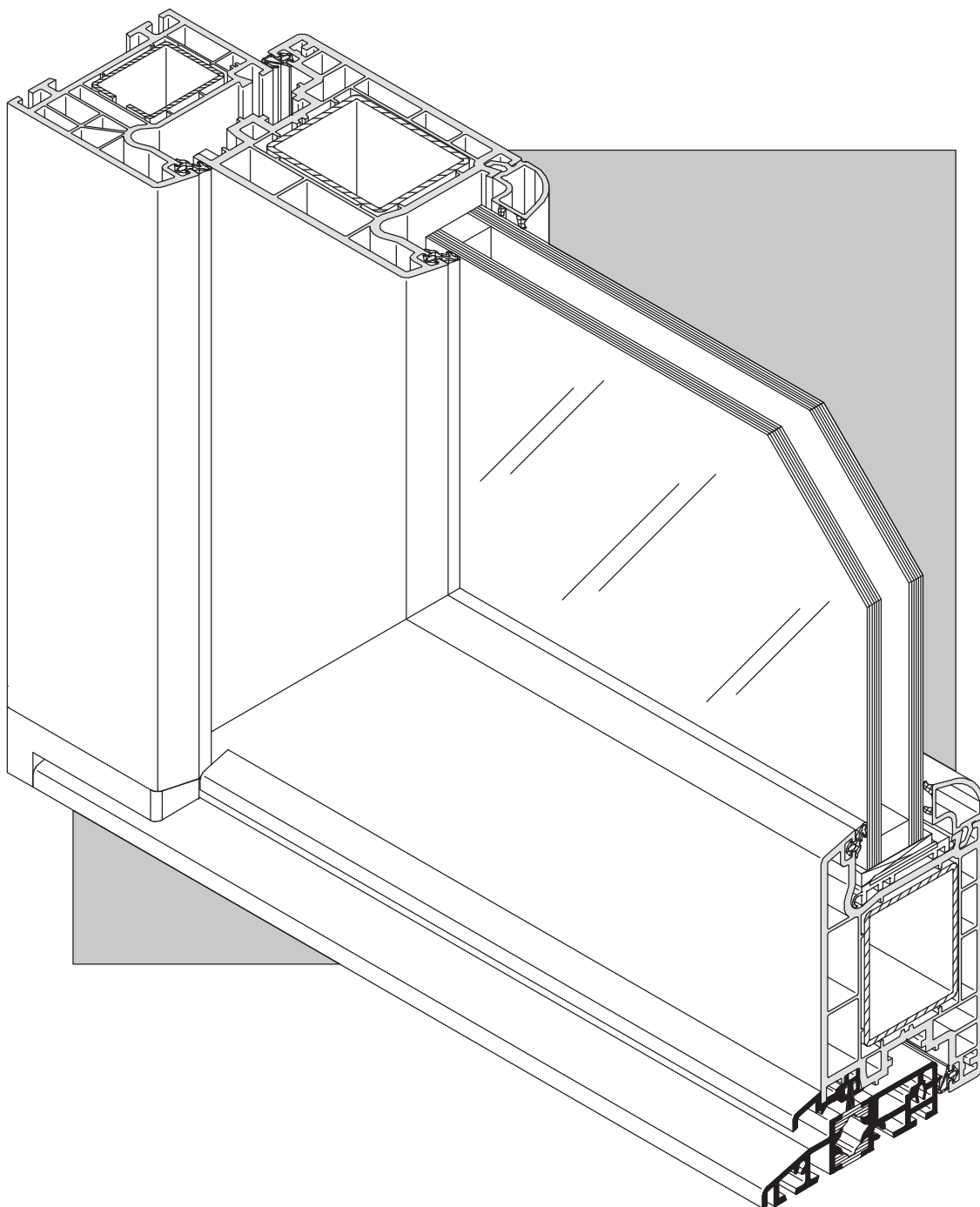
Schüco Corona 70 Classic - Fenêtres et portes-fenêtres

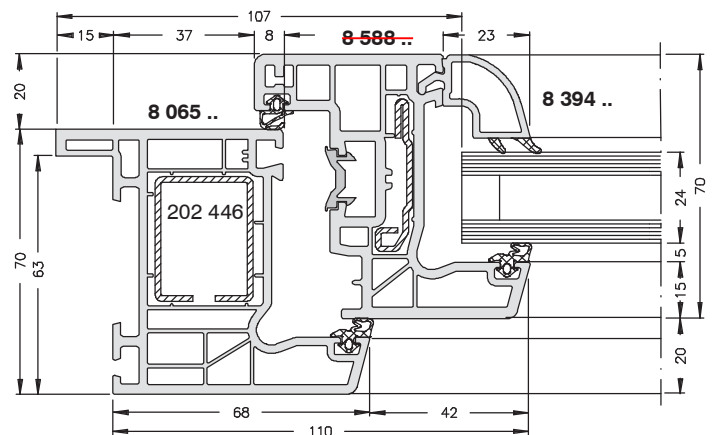
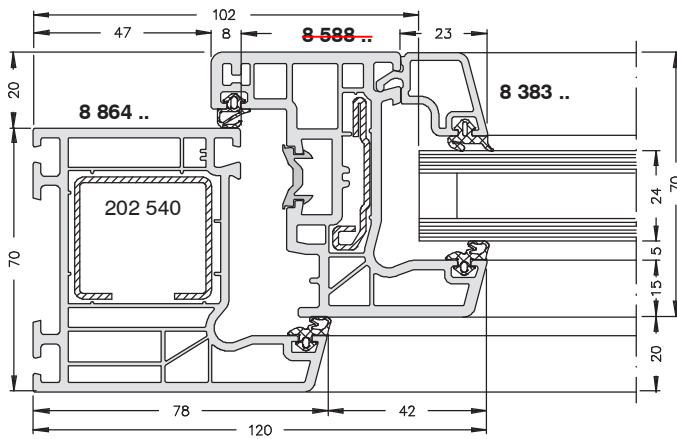
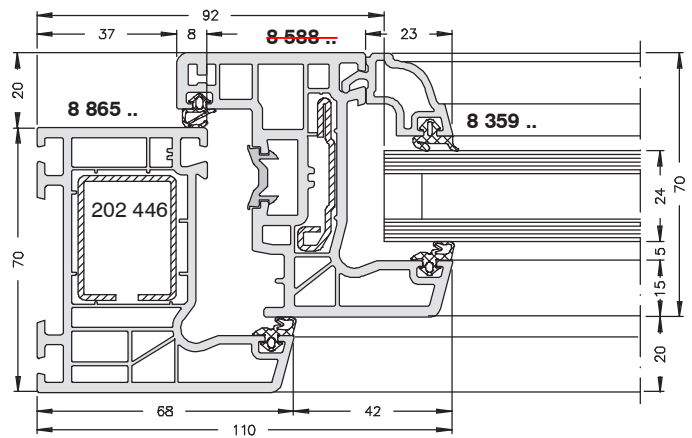
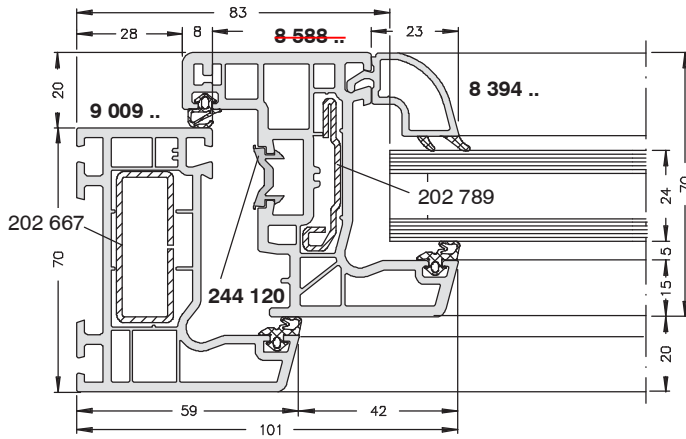
- Construction de fenêtres et portes-fenêtres avec joints de battement intérieur et extérieur prémontés.
- Possibilité de remplissages jusqu'à 36 mm.
- Joints de vitrage prémontés gris RAL 7001 ou noir RAL 9005.
- Profondeur du dormant et de l'ouvrant : 70 mm.
- **Avis Technique n° 6/06-1682.**
- Traverses ou montants selon exigences statiques.
- Types d'ouvertures standards :
 - Française, oscillo-battant, soufflet, 2 vantaux.
- Teintes proposées :
 - Teinté dans la masse :
 - Blanc.
 - Teinté dans la masse + plaxage :
 - Siena Rosso, Siena Noce, Chêne clair, Chêne foncé, Acajou, Chêne doré, Chêne naturel, Orégon 4, Pin, Douglasie, Montana, Indian, Canadian, Brun décor, Gris argent, Gris anthracite, Bleu brillant, Bleu, Bleu acier, Rouge, Vert mousse, Vert sapin, Gris clair lisse, Gris agate lisse, Gris sécurité lisse, Gris argent lisse, Gris basalte lisse, Gris anthracite lisse, Gris noir lisse



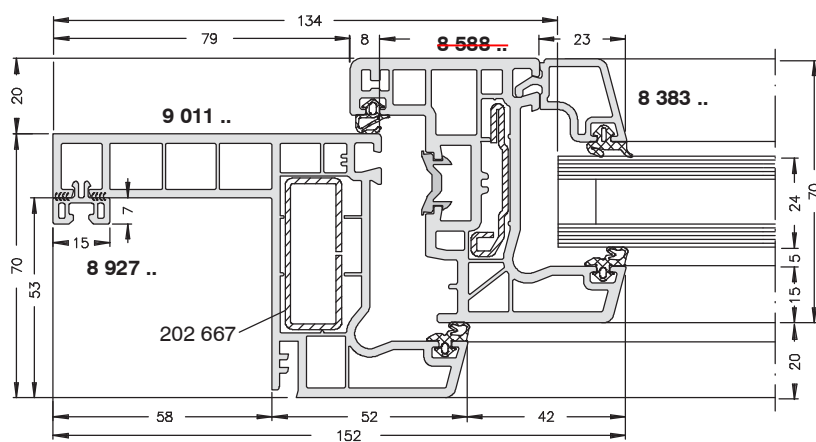
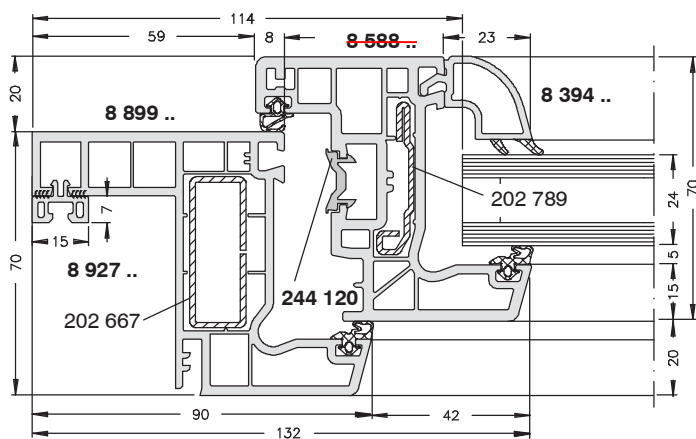
Schüco Corona 70 Classic - Portes

- Construction de portes avec joints de battent intérieur et extérieur prémontés.
- Joints de battent et de vitrage prémontés gris RAL 7001 ou noir RAL 9005 et thermosoudables.
- Profondeur du dormant et de l'ouvrant : 70 mm.
- Traverses ou montants selon exigences statiques.
- Types d'ouvertures standards :
 - 1 et 2 vantaux ouvrant vers l'intérieur ou l'extérieur.

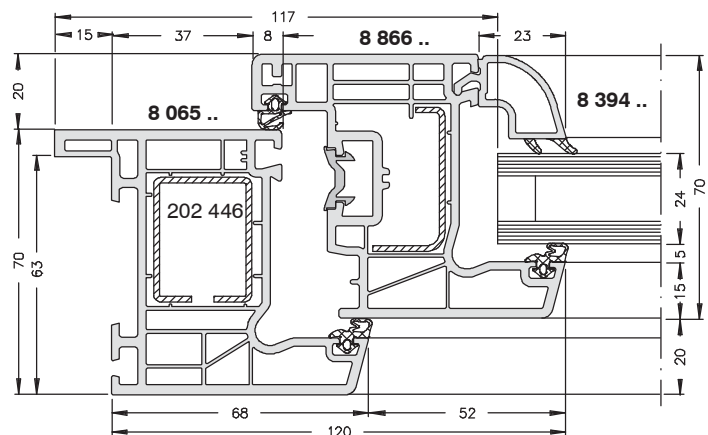
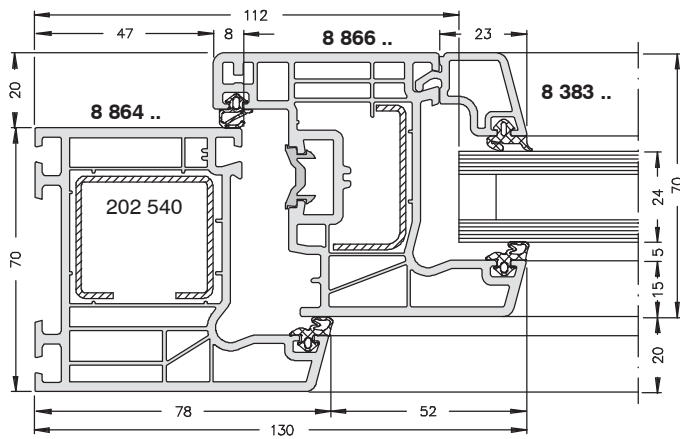
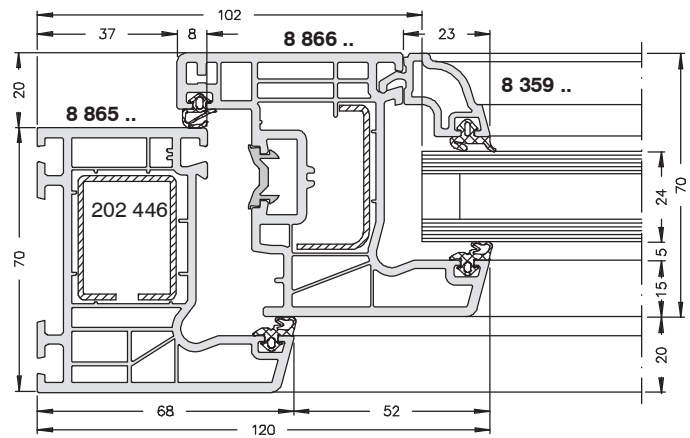
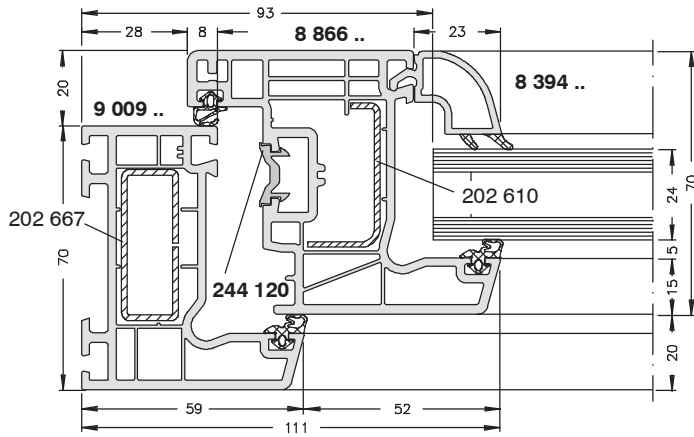




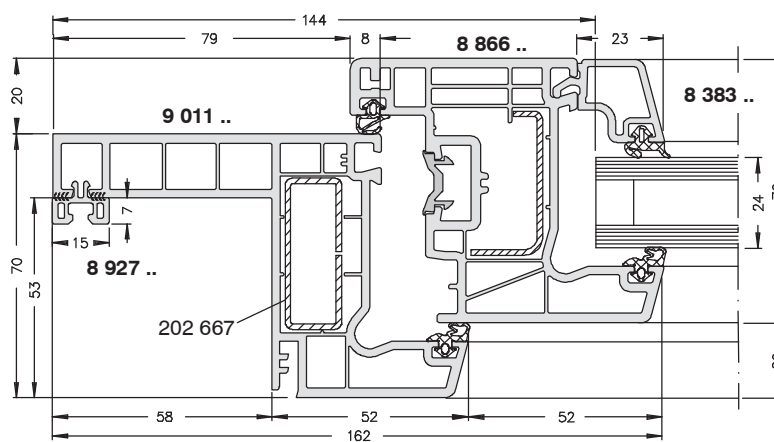
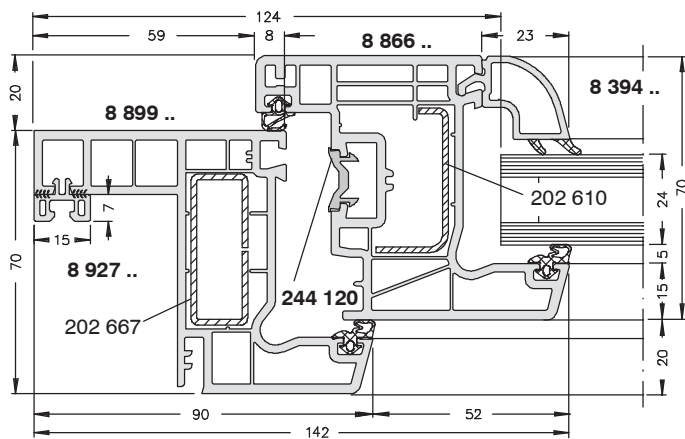
Echelle : 0,5



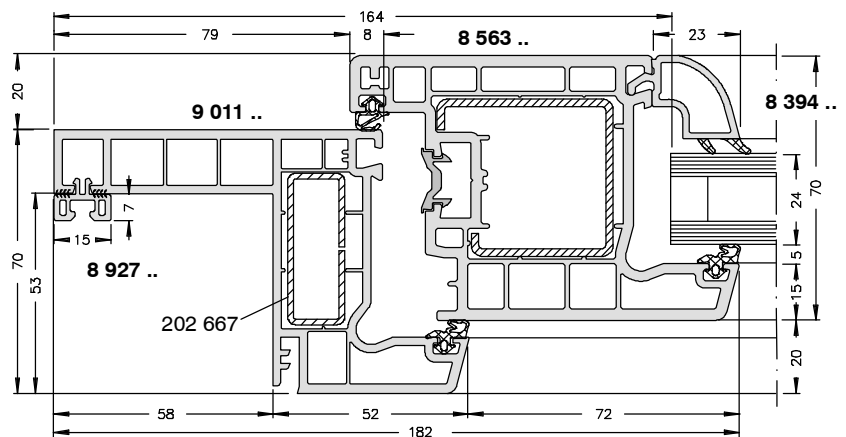
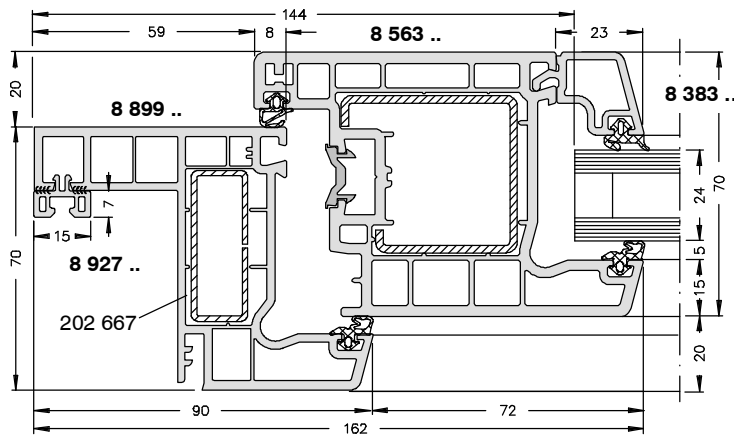
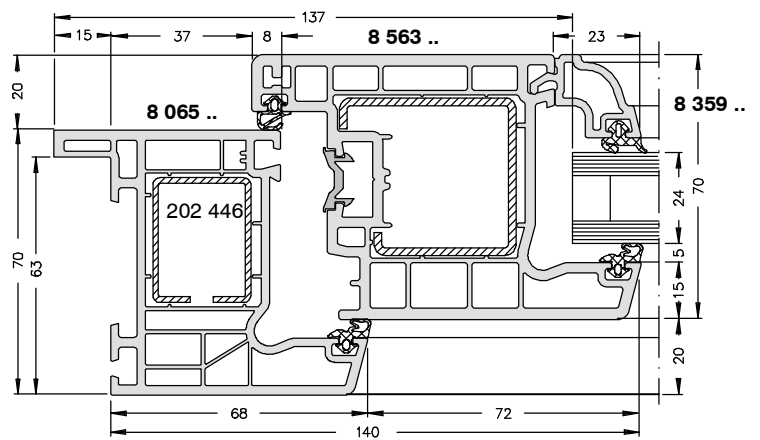
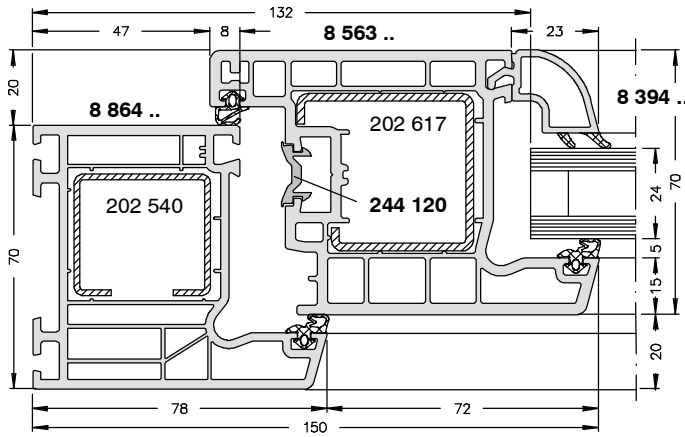
Echelle : 0,5



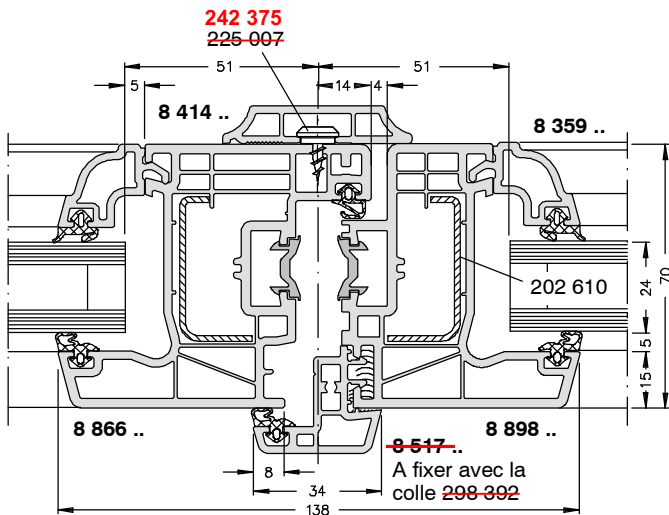
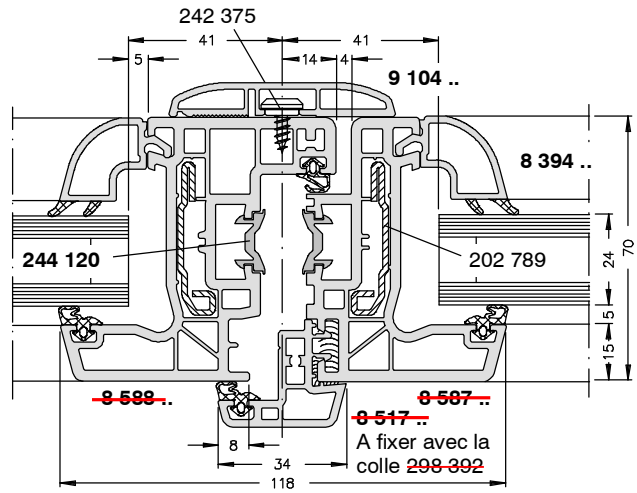
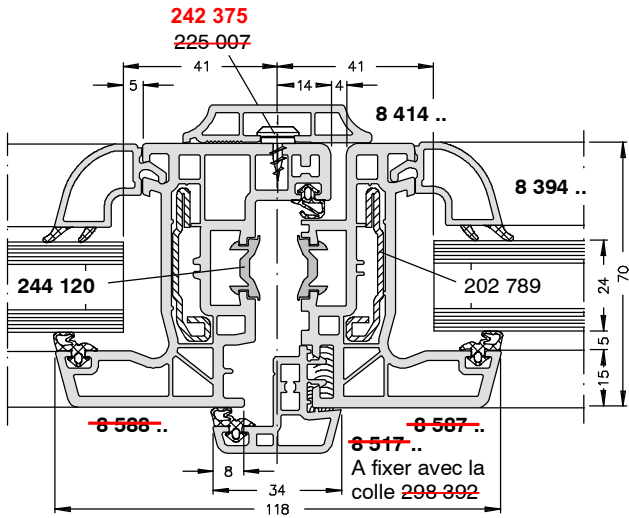
Echelle : 0,5



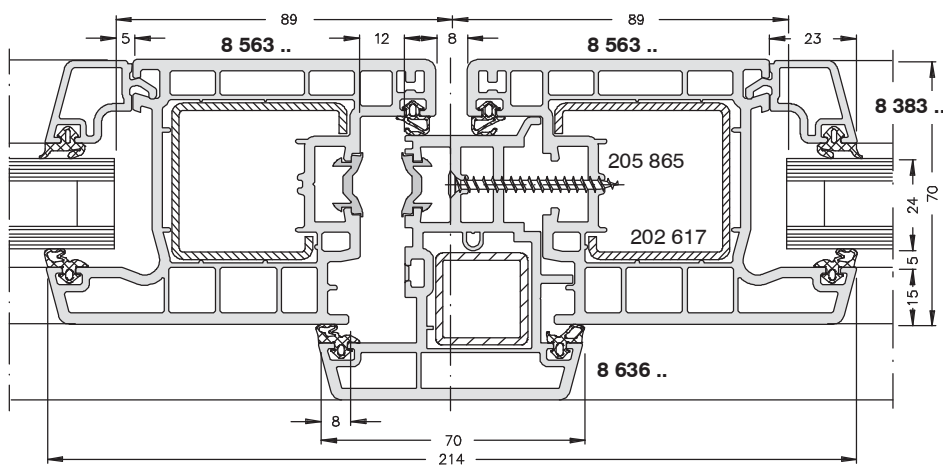
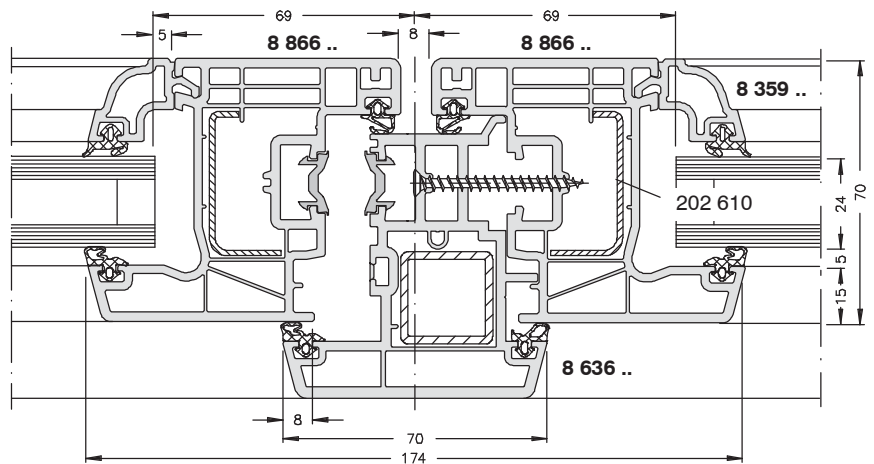
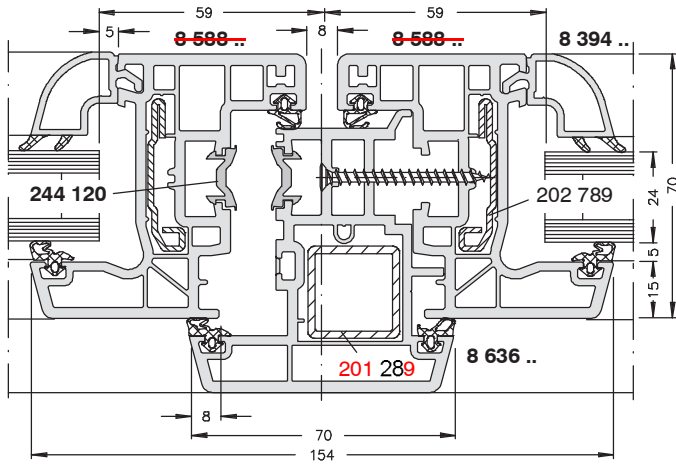
Echelle : 0,5



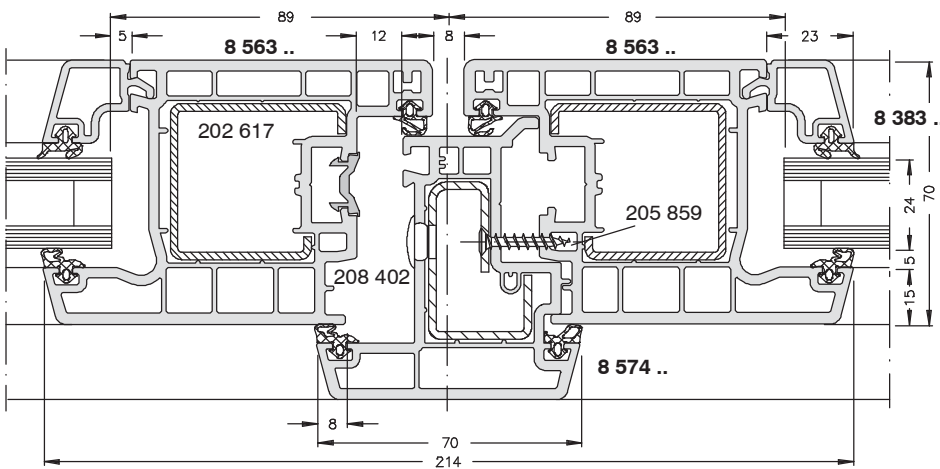
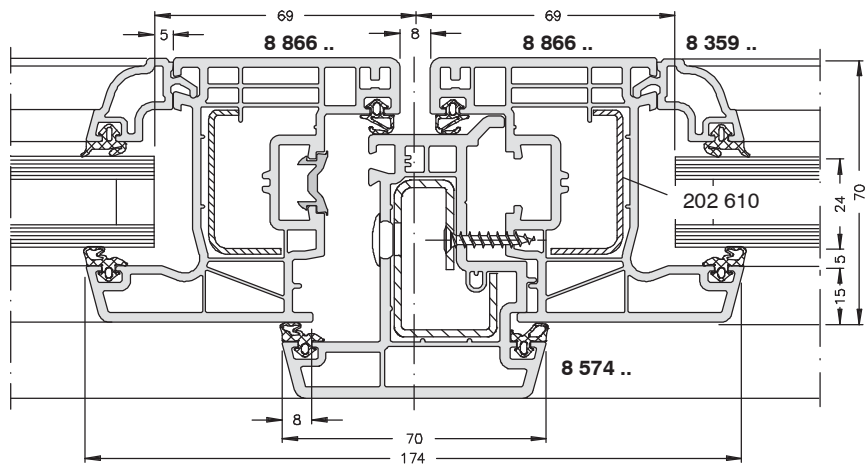
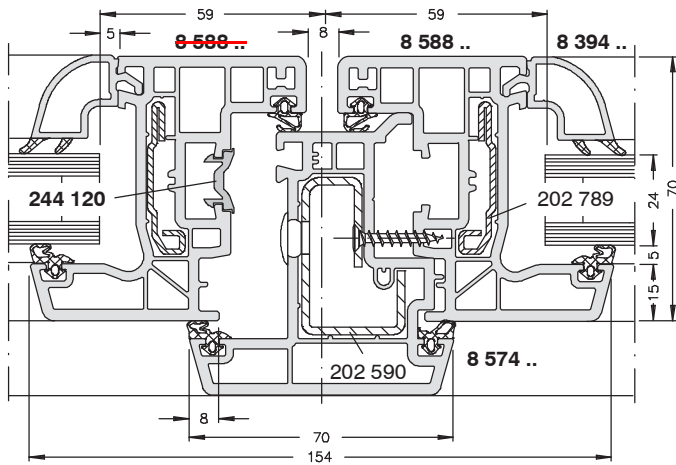
Echelle : 0,5



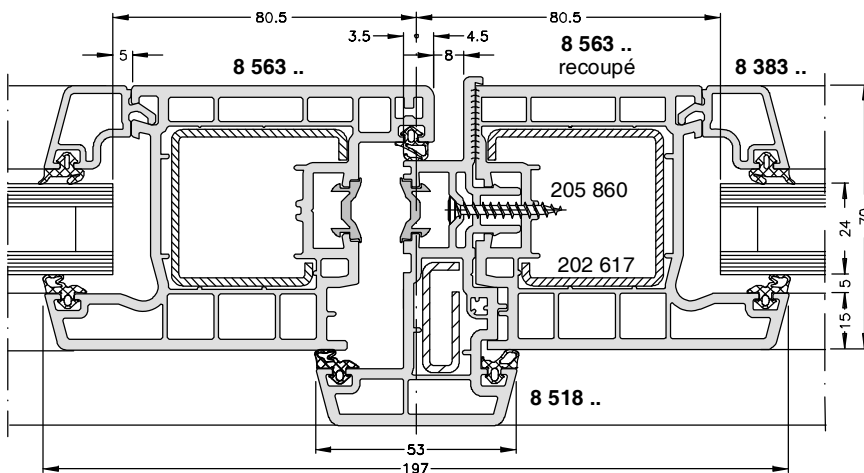
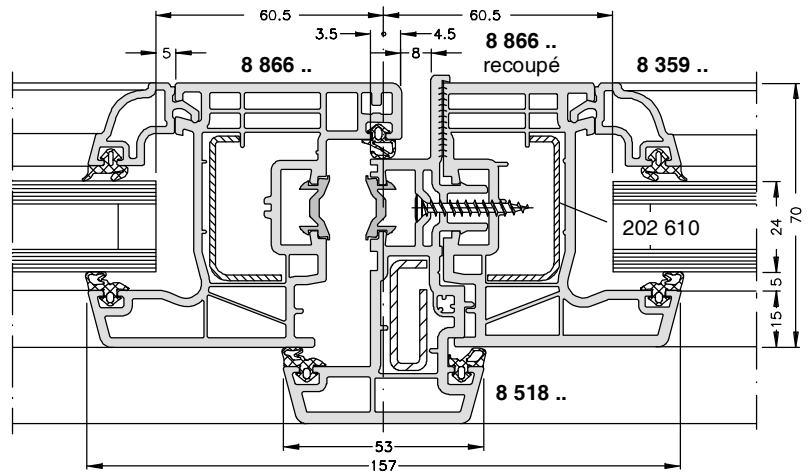
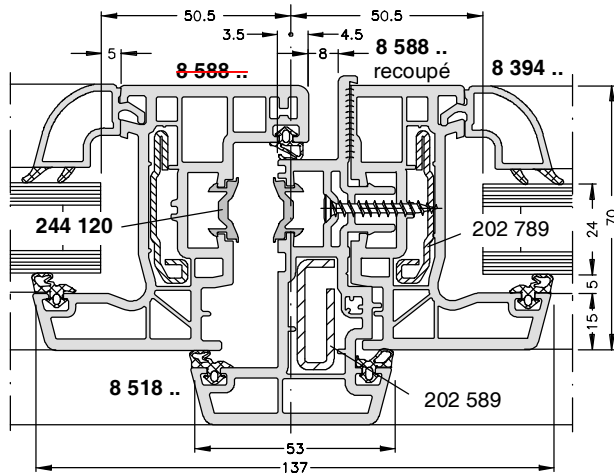
Echelle : 0,5



Echelle : 0,5



Echelle : 0,5



Echelle : 0,5